
风管式氨气传感器 使用说明书

JXBS-3005-NH₃
Ver1.0

威海精讯畅通电子科技有限公司

第1章 产品简介

1.1 产品概述

风管式氨气传感器专门为插入式管道气体测量而设计。采用不锈钢导气管与不锈钢法兰结合的插入式结构，采用专业测试氨气浓度传感器探头作为核心检测器件；具有测量范围宽、精度高、线性度好、通用性好、使用方便、便于安装、传输距离远、价格适中等特点。

1.2 功能特点

本产品采用高灵敏度的气体检测探头，信号稳定，精度高，快速响应，寿命长。具有测量范围宽、线性度好、使用方便、便于安装、传输距离远等特点。注意传感器为空气检测使用，客户应该在应用环境下测试以确保传感器符合要求。

1.3 主要参数

参数	技术指标
NH ₃ 测量范围	0-100ppm/0-500ppm
测量方式	半导体/电化学传感器
NH ₃ 测量精度	≤读数的±3%(25℃)
响应时间	一般小于 15 秒
质保期	主机质保 2 年，气体探头质保 1 年
接口形式	模拟量(电压/电流)/数字量(RS485)
供电电源	12V-24V DC

耗电	<1W
运行温度	-30-50℃(-20-40℃持续)
工作湿度环境	0-100%RH(15-95%RH 持续)
风管长度	200mm
外形尺寸	110×85×44mm ³

1.4 探头参数与选型

编号	探头类型	量程	分辨率 /可检测下限	寿命
KL	半导体探头 (精度 5%F.s)	10-150ppm	5ppm/10ppm	>2 年
100G	国产探头	100ppm	500ppb	>2 年
100P	进口霍尼韦尔	100ppm	500ppb	>2 年
500P	进口霍尼韦尔	500ppm	3ppm	>2 年

以上寿命均为温度 23±3℃、湿度 40±10%RH、浓度 <5%最大量程的情况下的参考数值

1.5 模拟量通讯参数

参数	指标
电流输出类型	4-20mA
电流输出负载	≤600 欧姆
电压输出类型	0-5V/0-10V
电压输出负载	≤250 欧姆

1.6 数字量通信参数

参数	指标
通信接口	RS485 接口
波特率	2400/4800/9600

第2章 硬件连接

2.1 设备安装前检查

安装设备前请检查设备清单：

名称	数量
NH₃ 变送器设备	1 台
12V 防水电源	1 台(选配)
USB 转 485 设备	1 台(选配)
保修卡/合格证	1 份
安装法兰	1 套

2.2 接口说明

电源接口为宽电压电源输入 12-24V 均可。485 信号线接线时注意 A/B 两条线不能接反，总线上多台设备间地址不能冲突。



	线色	说明
电源	棕色	电源正(12-24VDC)
	黑色	电源负
通信	黄(灰)色	485-A
	蓝色	485-B

电源接口为宽电压电源输入 12-24V 均可。模拟量型产品注意信号线正负，不要将电流/电压信号线的正负接反。

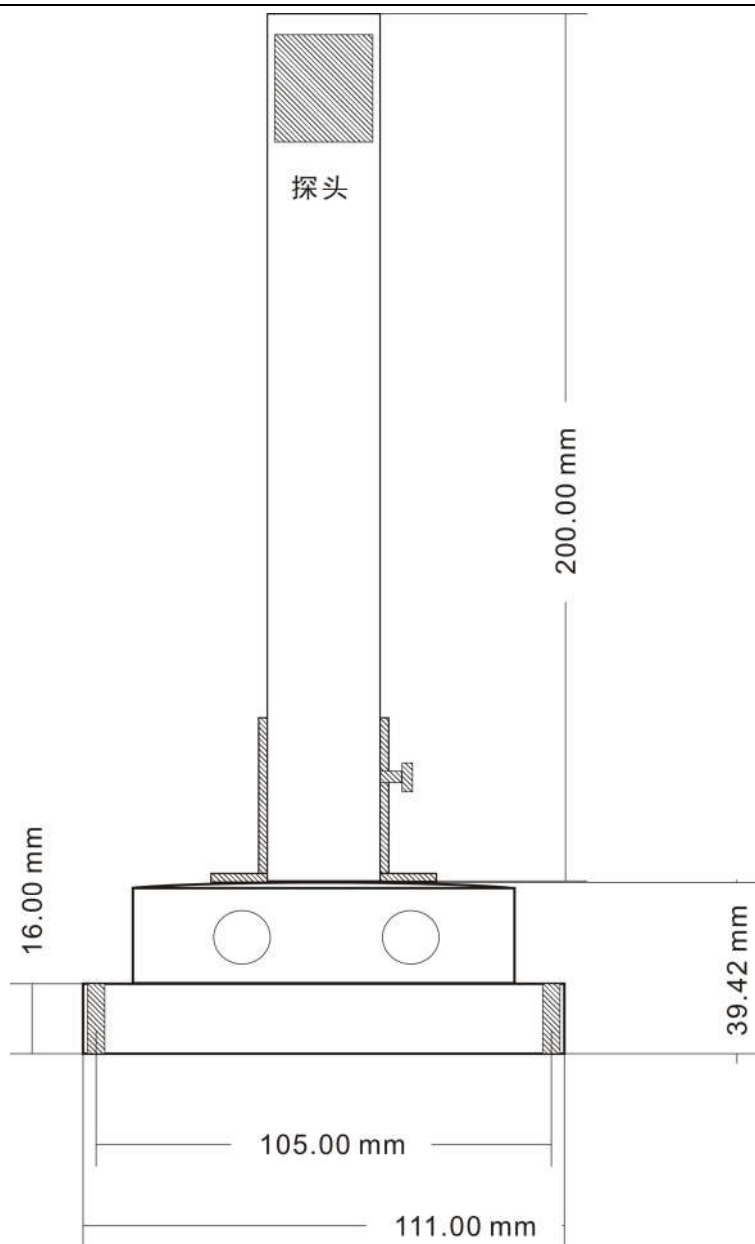
	线色	说明
电源	棕色	电源正 (12-24VDC)
	黑色	电源负
通信	黄 (灰) 色	电压/电流输出正
	蓝色	电压/电流输出负

出厂默认提供 0.6 米长线材，客户可根据需要按需延长线材或者顺次接线。

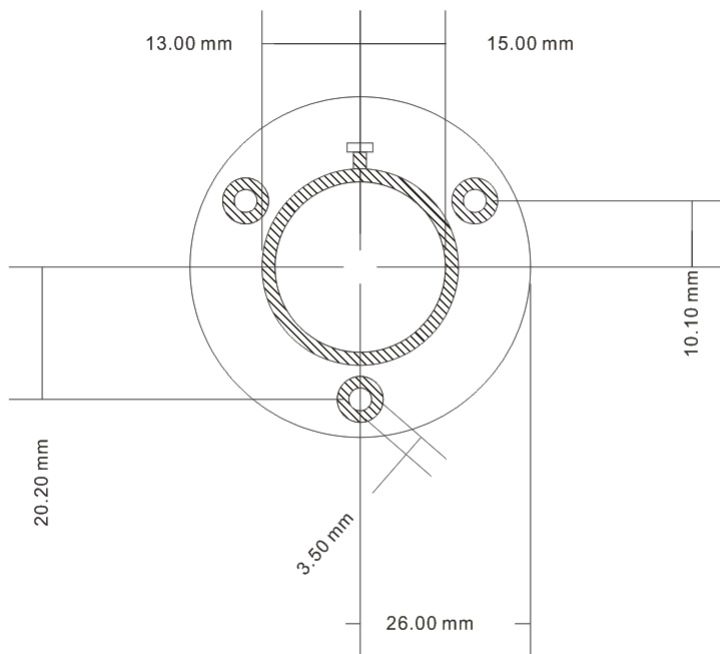
2.3 安装说明

风管式传感器所配的风管的孔径为 25mm 风管式传感器出厂时配送了一套安装法兰用以固定在指定的设备管壁上，法兰由 3 个 3.5mm 的安装螺丝孔固定，客户可根据情况使用 3mm 螺栓或者 3mm 的自攻螺丝安装

在传感器的壳体处有间距 105mm 的螺丝，也可以通过此处的固定螺丝固定。



如下图所示，为法兰的安装示意图，客户将法兰固定住后使用法兰柱上的螺丝固定住传感器即可。



如下图为安装好的参考样式，具体安装形式多种多样，客户可根据现场情况选择合理的安装方式：



第3章 数字量传感器通信协议

3.1 通讯基本参数

参数	内容
编码	8 位二进制
数据位	8 位

奇偶校验位	无
停止位	1 位
错误校准	CRC 冗长循环码
波特率	2400bps/4800bps/9600 bps 可设,出厂默认为 9600bps
编码	8 位二进制

3.2 数据帧格式定义

采用 Modbus-RTU 通询规约，格式如下：

初始结构 ≥ 4 字节的时间

地址码 = 1 字节

功能码 = 1 字节

数据区 = N 字节

错误校验 = 16 位 CRC 码

结束结构 ≥ 4 字节的时间

地址码：为变送器的地址，在通询网络中是唯一的（出厂默认 0x01）。

功能码：主机所发指令功能提示，本变送器只用到功能码 0x03（读取寄存器数据）。

数据区：数据区是具体通询数区，注意 16bits 数据高字节在前

CRC 码：二字节的校验码。

问询帧

地址码	功能码	寄存器 起始地址	寄存器长度	校验码 低位	校验码 高位
1 字节	1 字节	2 字节	2 字节	1 字节	1 字节

应答帧

地址码	功能码	有效字节数	数据一区	第二数据区	第 N 数据区
-----	-----	-------	------	-------	---------

1 字节 1 字节 1 字节 2 字节 2 字节 2 字节

3.3 寄存器地址

寄存器地址	PLC 组态地址	内容	操作
0000H	40001	温度(单位 0.1℃)	只读
0001H	40002	湿度(单位 0.1%RH)	只读
0006H	40007	NH ₃ 浓度(单位 0.1ppm)	只读
0100H	40101	设备地址(0-252)	读写
0101H	40102	波特率(2400/4800/9600)	读写

3.4 通讯协议示例以及解释

3.4.1 读取设备地址 0x01 的 NH₃ 值

问询帧

地址码	功能码	起始地址	数据长度	校验码 低位	校验码 高位
0x01	0x03	0x00,0x06	0x00,0x01	0x64	0x0B

应答帧(例如读到 NH₃ 值为 18.9ppm)

地址码	功能码	有效 字节数	NH ₃ 值	校验码 低位	校验码 高位
0x01	0x03	0x02	0x00 0xBD	0x78	0x35

NH₃:

00BD H(十六进制)=189=>NH₃=18.9ppm

3.4.2 读取设备地址 0x01 的温湿度值

问询帧

地址码	功能码	起始地址	数据长度	校验码 低位	校验码 高位
0x01	0x03	0x00,0x00	0x00,0x02	0xC4	0x0B

应答帧

地址码	功能码	有效字节数	湿度值	温度值	校验码 低位	校验码 高位
0x01	0x03	0x04	0x00 0xFE	0x00 0xAF	0xDB	0xBF

温度：

00AF H(十六进制)=175=>温度=17.5℃

湿度：

00FE H(十六进制)=254=>湿度=25.4%RH

3.4.3 读取设备地址 0x01 温湿度、NH₃ 浓度值

问询帧

地址码	功能码	起始地址	数据长度	校验码 低位	校验码 高位
0x01	0x03	0x00,0x00	0x00,0x07	0x04	0x08

应答帧

地址码	功能码	有效字节数	湿度值	温度值
0x01	0x03	0x0E	0x03 0x14	0x01 0x1B
8 个无用字节		NH ₃ 值	校验码 低位	校验码 高位
0x00...		0x00 0x28	0x50	0x3B

温度:

011B H(十六进制)=283=>温度=28.3℃

湿度:

0314 H(十六进制)=788=>湿度=78.8%RH

NH₃:

0028 H(十六进制)=40=>NH₃=4ppm

3.5 NH₃ 测量单位 ppm 与 μg/m³ 换算

根据计算可以得一下换算关系，仅对于 NH₃ 有效:

1ppm = 17/22.4=0.759mg/m³=759μg/m³

1ppb = 17/22.4=0.759μg/m³

以上计算均针对标准大气压下的情况。

第4章 模拟量传感器参数含义与换算

4.1 模拟量 4-20mA 电流输出

电流值	NH ₃
4mA	0ppm
20mA	100ppm

计算公式为 $P_{(NH_3)} = (I_{(电流)} - 4mA) * 6.25ppm$

其中 P 的单位为 ppm，I 的单位为 mA。

例如当前情况下采集到的数据是 8.125mA，此时计算 NH₃ 的值为 25.78ppm 最大量程。

4.2 模拟量 0-10V 电压输出

电压值	NH ₃
0V	0ppm
10V	100ppm

计算公式为 $P_{(NH_3)} = V_{(电压)} / 100ppm$

其中 P 的单位为 ppm，V 的单位为 mV。

例如当前情况下采集到的数据是 3515mV，此时计算 NH₃ 的值为 35.15ppm。

4.3 模拟量 0-5V 电压输出

电压值	NH ₃
0V	0ppm
5V	100ppm

计算公式为 $P_{(NH_3)} = V_{(电压)} / 50ppm$

其中 P 的单位为 ppm，V 的单位为 mV。

例如当前情况下采集到的数据是 4228mV，此时计算 NH₃ 的值为 84.56ppm。

第5章 常见问题与质量保证

5.1 数字量设备无法连接到 PLC 或电脑

可能原因如下：

- 电脑有多个 COM 口，选择的口不正确。
- 设备地址错误，或者存在地址重复的设备(出厂默认全部为 1)。
- 波特率，校验方式，数据位，停止位错误。
- 主机轮询间隔和等待应答时间太短，需要都设置在 200ms 以上。
- 485 总线有断开，或者 A、B 线接反。
- 设备数量过多或布线太长，应就近供电，加 485 增强器，同时增加 120Ω 终端电阻。
- USB 转 485 驱动未安装或者损坏。
- 设备损坏。

5.2 模拟量无输出或输出错误可能的原因

- 量程对应错误导致 PLC 计算错误，量程请查阅第一部分的技术指标。
- 接线方式不对或者接线顺序错误。
- 变送器与采集器之间距离过长，造成信号紊乱。
- PLC 采集口损坏。
- 设备损坏。

5.3 质保与售后

质保条款遵循威海精讯畅通电子科技有限公司传感器售后条款，对于传感器主机电路部分质保两年，气敏类探头质保一年，配件(外壳、插头、线缆等)质保三个月。