

噪声传感器模块 使用说明书

JXBS-3001-M-ZS
V1.0

威海精讯畅通电子科技有限公司

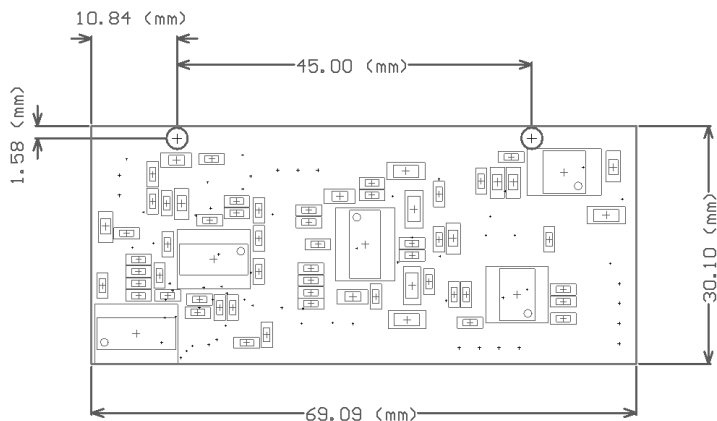
1.1 产品概述

JXBS-3001-M-ZS 噪声模块是我公司推出的专门应用于工业级别噪声检测的一款电子模块，主要针对工业噪声检测等情景应用，广泛应用于工地、工厂、学校、商场、仓库等各类环境。

1.2 技术参数

参数名称	参数内容
直流供电	5V DC
最大功耗	0.4W
输出信号	TTL 串口输出
通信格式	9600bps 无校验
响应时间	≤1S
测量范围	30dB-130dB
分辨率	0.1dB
测量误差	3%F.s
频率加权特性	A 加权
频率响应	35Hz-20Khz
工作温度	-20-60℃
工作湿度	15-90%(无凝露)
咪头防护等级	无防护或 IP67 防护

1.3 产品尺寸



产品尺寸为 30mm*69mm，有两个 M2.5 的定位孔。接口为 4P 的 XH2.54 的插座接口。

1.4 输出格式

本模块为 TTL 输出，波特率 9600 无校验,1 停止位。
输出方式为主动发送，发送格式如下：

```
DB:1234\r\n
```

每一次发送 9 个字节，以 DB:开头，以\r\n（0x0d 0x0a）结尾，中间四位为数据，单位为 0.1dB。

例如收到 DB:0459\r\n,则代表当前的噪声值为 45.9dB。